

print out

Patent Number	283232
Title	Spare and calibration sector management for optical worm media
Publication Date	1996/08/11
Certification_Number	079682
Application Date	1995/04/07
Application No.	084103459
IPC	G11B-007/00
Inventor	JOHN EDWARD KULAKOWSKIUS; JUDSON ALLEN MCDOWELLUS; KURT ALLAN RUBINUS
Applicant	I B M CORPUS
Priority Number	1995-03-31 US08/414825

Abstract The present invention provides efficient management of ?calibration and spare sectors on a banded optical write-once, ?read-many (WORM) disk. A portion of each band on the disk ? includes a user data area and a reserved area. Sectors in the ?reserved area are usable either as spare sectors, replacing ?defective sectors in the user area, or as calibration sectors, ?for use when the laser write-power level is calibrated. Sectors ?preferably are used for sparing from one end of the reserved area ?while sectors are used for calibration from the opposite end. A ? common overflow reserved area can also be provided for use if all ?of the sectors in one or more primary reserved areas associated ?with any of the bands have been exhausted.

Patent Right Change	Application number	084103459
	Licensing	No
	Mortgage	No
	Transfer	Yes
	Succession	No
	Trust	No
	Opposition	No
	Invalidation	No
	Cessation	
	Revocation	
	Issue date of patent right	19960811
	Patent grant date	20150406
	Maintenance fee due	20090810
	Years of maintenance paid	013

公告本

283232

85年7月16日 修正
補充

申請日期	84. 4. 7.
案 號	84103459
類 別	

283232 A4
C4
修正本(85年3月)

(以上各欄由本局填註)

發 明 專 利 說 明 書

一、發明 名稱	中 文	於可供寫入一次多次讀取之光學媒體中備用及校準區之管理方法
	英 文	"SPARE AND CALIBRATION SECTOR MANAGEMENT FOR OPTICAL WORM MEDIA"
二、發明 創作人	姓 名	1. 約翰·艾德華·古拉考斯基 2. 賈德森·亞倫·麥克道威爾 3. 克特·亞倫·魯賓
	國 籍	1-3. 均美國
	住、居所	1. 美國亞歷桑納州塔森市東納伍德廣場7541號 2. 美國亞歷桑納州塔森市東哈帝街793號 3. 美國加州聖塔克萊爾市蘇珊街2377號
三、申請人	姓 名 (名稱)	美商萬國商業機器公司
	國 籍	美國
	住、居所 (事務所)	美國紐約州阿蒙市
	代 表 人 姓 名	費 羅 普

經濟部中央標準局員工消費合作社印製

裝 訂 線

280232

(由本局填寫)

承辦人代碼：
大類：
IPC分類：

A6
B6

本案已向：

國(地區) 申請專利，申請日期： 案號： ，有 無主張優先權

美 1995.3.31 08/414825

有關微生物已寄存於： ，寄存日期： ，寄存號碼：

(請先閱讀背面之注意事項再填寫本頁各欄)

裝 訂 線

經濟部中央標準局員工消費合作社印製

四、中文發明摘要(發明之名稱:)

於可供寫入一次多次讀取之光學媒體中
備用及校準區之管理方法

本發明為環帶式光學單寫多讀(WORM)碟片上之校準及備用區段提供有效率的管理。碟片上各環帶之一部分包含一使用者資料區及一保留區。保留區中的區段可作為備用區段(以更換使用者區的故障區段)或校準區段(當校準雷射寫入功率位準時使用)使用。區段之使用最好是將保留區一端作為備用區使用而另一端則作為校準區使用。亦可設置一共同的溢位保留區作為若所有區段其中一或多個主要保留區相關於任一環帶者已經用完時使用。

(請先閱讀背面之注意事項再填寫本頁各欄)

裝

英文發明摘要(發明之名稱:)

"SPARE AND CALIBRATION SECTOR MANAGEMENT
FOR OPTICAL WORM MEDIA"

The present invention provides efficient management of calibration and spare sectors on a banded optical write-once, read-many (WORM) disk. A portion of each band on the disk includes a user data area and a reserved area. Sectors in the reserved area are usable either as spare sectors, replacing defective sectors in the user area, or as calibration sectors, for use when the laser write-power level is calibrated. Sectors preferably are used for sparing from one end of the reserved area while sectors are used for calibration from the opposite end. A common overflow reserved area can also be provided for use if all of the sectors in one or more primary reserved areas associated with any of the bands have been exhausted.

訂

線

五、發明說明 ()

發明領域

本發明有關於光學儲存裝置，特別是關於只寫入一次的光學儲存系統中備用及校準區段之管理。

發明背景

當資訊記錄於光學媒體時，雷射功率必須建立至一位準以產生完好的記錄標記，不論標記是以可重寫的磁光式(MO)碟片上一點的反射式偏極化之變化，或在可燒蝕的單寫碟片表面燒出坑點，或以相位變化(PC)碟片之非晶形與結晶區之間的反射性變化來表示。然而，當製造一光學碟片機時，即使雷射功率是固定的，仍有許多因素能使這種固定無法達至完美。比方說，兩片不同廠商的媒體，甚或相同廠商的不同批次，均具稍微不同的特性，因此對於相同的雷射功率位準之施加，反應則稍有不同。其他能影響最佳雷射功率位準的因素包括碟片機與媒體的年代，碟片機的作業溫度，媒體的溫度以及媒體與碟片機間溫度的差異，媒體污染的程度，雷射坑點大小的變化和聚焦與追蹤感測器之任何偏移。

因此，已發展出對碟片機在使用時之自行校準技術。此種技術其中之一為在不同的雷射功率位準下將校準圖型(不可與使用者資料混淆)記錄於一或多區段上，然後讀回區段上資料，基於下列參數如讀回信號振幅、標記邊緣之晃動、標記之峰值脈衝位置、標記空間之不對稱性以及標記長度，而選擇最佳雷射功率位準以供記錄作業之用。校準可在每次碟片機打開電源時在一預定時段內執行，或在

(請先閱讀背面之注意事項再填寫本頁)

裝

訂

五、發明說明 ()

每次驗證作業失敗時為之，等等。當在一MO碟片（或其他可重寫媒體）上執行校準時，上次供校準用的區段可以擦掉再用。所以僅需少許此種區段備用即可。不過相反地，當在一單寫多讀(WORM)碟片上執行校準時，上次供校準用的區段就不能再使用。當碟片新用時必須有許多校準區段備用。對於最近推出的每邊130 mm 1.3 GB之WORM媒體使用脈寬調度(PWM)記錄技術者，若與現行一般每邊130 mm 325 MB之WORM媒體使用脈峰調變(PPM)記錄技術者比較，這種要許多校準區段的需求可能特別嚴重。此記錄容量之增加四倍主要是由於記錄密度之增加、標記大小之減小以及PWM記錄技術之採用。PWM需要較高的標記空間寫入精度，因為過渡區用以作資訊編碼。此外，PWM使用不同長度的標記而產生標記形成之額外的品質需求。所有這些因素均增加了使用最佳寫入功率以形成具精確邊緣之高品質標記的需求。事實上在某些作業環境中，每次裝上碟片時碟片機均得校準以達成所需的資料可靠度及效能。可以想見若所有的校準區段都使用了，就不能將其他資訊記錄於碟片上了，因為不再有能確保適當的雷射寫入功率位準。

當驗證一記錄資料區段經決定為故障區時，則資料必須寫入另一區段。有一種WORM媒體之碟片格式組態中，碟片之一或多個區域擺在一邊作為備用區段以更換故障的「主要」區段。但仍然是，若備用區段也用完了，資料仍然不能可靠地記錄了。

(請先閱讀背面之注意事項再填寫本頁)

裝

訂

五、發明說明 ()

發明概述

有鑑於前述，本發明之一目的為在 WORM 媒體上提供一或多個區域配置成作為校準及備用區段。

另一個目的為提供一種啟用程序供 WORM 媒體在媒體上配置區域作為備用及校準區段。

再一個目的為提供一光學儲存裝置供資料以改良的校準與備用區段用法記錄於 WORM 媒體上。

提供了裝置及方法以供環帶式光學單寫碟片上校準與備用區段之有效管理。碟片上各環帶包含一使用者資料區段及一保留區段。保留區中的區段可作為備用區段、在使用者區段更換故障的區段，或作為校準區段之用，當雷射寫入功率位準校準時使用。其中一實例，備用與校準區段並不預先指定予保留區的分離的特定部分，而是保留區一端之區段作為備用之用，而另一端之區段則作為校準之用。而且，為避免可能的追蹤困難度，備用區段最好在保留區最低位址處開始使用，而校準區段則最好在最高位址處開始使用。

配置於各保留區的區段數目是當媒體啟用時建立的。比方說，媒體製造商可在媒體分配給無能力調整配置的使用者之前先行啟用。當碟片以一未啟用狀態售出時，使用者就賦予選擇權以選擇保留區的相對大小，或可選擇好幾種大小使媒體適合於特別環境及使用圖型。

另一實例中，提供一共同溢位保留區供當一或多個關聯於任一環帶之主要保留區中的所有區段均已用完時使用。

(請先閱讀背面之注意事項再填寫本頁)

裝

訂

五、發明說明 ()

WORM碟片上各區段均含一DMP(故障管理指標)區，當區段使用時記錄之。當於環帶之使用者資料區中之一區段被記錄時，該區段的位址就寫入DMP的第一個字組，服侍該環帶保留區的開始位址寫入第二個字組；用以寫入區段的雷射功率位準則寫入第三個字組。當於環帶保留區中之一區段作為一故障區段之替換區段使用時，備用區段的位址寫入DMP的第一個字組，而故障區段的位址寫入第二個字組，用以寫入備用區段的雷射功率位準則寫入第三個字組。當保留區的區段作為校準區段使用時，寫入功率校準圖型寫入前兩個字組，而校準程序所決定為最佳的功率位準則寫入第三個字組。

亦提供一種方法供在一多區段之寫入作業時校準碟片機。第一區段記錄於一特別環帶之使用者資料區中，然後驗證之。若驗證是成功的，則其餘的區段記錄於使用者資料區中。但若驗證指示雷射寫入功率未正確設定，則執行校準作業。然後在新的校準功率位準下，第一區段作為保留區中備用區段而記錄，其餘區段則記錄於使用者資料區中。

本發明前述及其他特色與優點從下面本發明優選實例，如附圖中所繪示者，之特別說明而更為清楚。

圖式簡述

圖1為本發明一光學儲存裝置之方塊圖；

圖2與圖3為本發明一單寫光學碟片之部分簡略示意圖

(請先閱讀背面之注意事項再填寫本頁)

裝

訂

五、發明說明()

;

圖 4A 為單寫光學碟片之徑向部分的簡略示意圖；及

圖 4B 為單寫光學碟片之一環帶部分的放大圖。

發明詳述

圖 1 為本發明可以採用的碟片機 2 之光學儲存裝置方塊圖。碟片機 2 可以是一單寫裝置或是一多功能裝置，具有記錄 WORM 或重寫媒體之能力。為求清楚起見，碟片機 2 各元件，包含那些僅與重寫作業有關的元件，均自圖 1 刪除，且不討論。

一單寫光學碟片 10 裝在一心軸 14 上，在心軸控制器 18 的控制下藉由心軸馬達 16 而旋轉。未示出的是一載入機構，碟片 10 藉其而載入碟片機 2，並降至心軸 14 上；當碟片作業完成時，載入機構反轉此程序，並將碟片自碟片機 2 推出。一頂臂托架 20 可相對於碟片 10 而徑向移動，支持著一物鏡 22 用以在碟片 10 上大量可尋址的其中任一軌道上存取資料。托架 20 的徑向運動是以一粗略的致動器 24 控制的。

一光束（以虛線 26 表示）自雷射 28 導至一光學信號處理部分 30，光學信號處理部分 30 包含各種光學與光電元件 32，將光線 26 經透鏡 22 導至碟片 10 的表面上。雷射 28 由一雷射控制器 34 控制；聚焦及追蹤是由一精密致動器 36 執行的，精密致動器 36 由聚焦與追蹤電路 38 控制，其輸入來自一相對位置聚焦感測器 40。

碟片機 2 經一輸入／輸出介面 42 連至一主機裝置 44。記錄於碟片 10 的資料由主機裝置 44 經輸入／輸出介面 42 傳至

(請先閱讀背面之注意事項再填寫本頁)

裝

訂

號

五、發明說明 ()

資料通道 46。讀自碟片 10 的資料，從光學信號轉成電信號後，通過資料通道 46 並經輸入／輸出介面 42 傳至主機裝置 44。包含（或連接於）一記憶體 50 的微處理機 48 連至碟片機 2 的各元件並指揮作業。

圖 2 為根據本發明格式化的 WORM 碟片 10 之簡略示意圖。始於內徑 (ID) 102 並徑向延伸趨向外徑 (OD) 104 的為一控制區，包括一相位編碼部分 (PEP) 106，一標準格式部分 (SFP) 108 及一製造者區 (MFG) 110。SFP 與 MFG 的複本（未示出）位於 OD 104。碟片 10 具一單螺旋軌道延伸於 ID 102 與 OD 104 之間（雖然此螺旋亦可反向延伸），分成幾個徑向環帶 112-117（或另一種，含一單一環帶），各環帶有許多可尋址的軌道，而各軌道有許多區段。省略符號 114 表示許多環帶介於環帶 113 與 115 之間。在一種規劃的 4X WORM 格式中，碟片 10 有 34 條環帶從外環帶 0 數到內環帶 33；軌道與區段同樣自外到內賦予位址。但是，此種組態僅是舉例而已，不可作為本發明之任何限制。

圖 3 為一範例環帶 113 一部分之簡略示意圖，有許多區段，僅繪出其中一少許數目（由區段 130-136，140 及省略符號 138 代表）。一典型區段，如區段 140，含一頭部區 144 及一具故障管理指標 (DMP) 146 的使用者資料 142。環帶 113 中的區段組成一使用者資料區 160 及一保留區 170。各環帶中區段的號碼是當碟片 10 製造時建立的，並從內環帶向外環帶遞增。不過，如下面將討論者，有一種實例，其環帶中保留區段對使用者區段的比率可在碟片啟用時

（請先閱讀背面之注意事項再填寫本頁）

裝

訂

五、發明說明 ()

由使用者對各碟片加以決定，因而為各保留區 170 建立了開始位址。另外一種，該比率可在碟片製造時固定，而不能由使用者配置。

一 在使用者區 160 中的區段（如區段 140）的 DMP 146 含有三個 4 位元的字組，在一寫入作業時記錄。第一個字組含有區段 140 的位址。第二個字組含有保留區 170 的開始位址，並作為保留區 170 的一般指標使用，但並不專屬保留區 170 的某一特定區段。第三個字組含有用以寫入區段 140 的雷射功率值。

保留區 170 中的區段，如區段 130，亦有一 DMP 區，雖然 DMP 的內容將決定於該區段是作一備用區段還是一校準區段使用而改變，下面將加以解釋。

在一寫入作業時，當資料記錄於區段 140 時，該三個字組記錄於 DMP 146。若區段 140 的可讀取性不能驗證，則資料記錄於一未用區段，如保留區 170 中的區段 132（此後為備用區段）。備用區段由雷射光束 26 掃描保留區 170 而找出作為下一個可用的空白區段。與記錄資料同時，備用區段 132 的位址記錄於備用區段 132 的 DMP 之第一個字組中，而正要更換的故障區段 140 的位址則記錄於第二個字組中。雷射功率位準記錄於第三個字組中。

當雷射寫入功率基於預定的標準（如不能驗證的區段數目）由微處理機 48 決定而加以校準時，碟片機 2 中的微處理機 48 導引雷射光束 26 至一未用區段，如保留區 170 的區段 130（此後為校準區段）。校準區段由雷射光束 26 掃描保

（請先閱讀背面之注意事項再填寫本頁）

裝

訂

訂

五、發明說明 (-)

留區 170 而找出作為下一個可用的空白區段。

一標記圖型記錄於 DMP 的第一個及第二個字組中，各標記以不同的雷射功率設定而記錄。在一種實例中，寫入功率位準的整個範圍被用以記錄校準標記。碟片機 2 接著置於一標記品質驗證模式中，「讀」回校準標記，且微處理機 48 決定何種功率位準產生最佳的標記品質。用以寫入校準標記的雷射功率設定在記錄校準標記之同時，記錄於 DMP 的第三個字組。另外一種，在一選定的功率位準記錄的校準標記可恰在其寫入之後驗證標記品質，且若標記滿足了標記品質標準，用以記錄標記的功率位準記錄於校準區段 DMP 區的第三個字組中，且沒有額外的校準標記寫入。但是，若標記未能滿足標記品質標準，額外的校準標記就在不同的功率位準記錄，且驗證標記品質。另一種使用整個校準區段作一單一功率校準測試，區段可分成許多「微區段」。對各校準測試可用一單個微區段，而功率位準可記錄於微區段的 DMP 區中。將可體認到此另一種方法之決定一適當的或最佳的雷射功率位準一般在保留區 170 使用的空間少於前一個方法所使用的空間，且可以用一單個校準區段作一個以上之校準作業。

如前所述，雷射功率之校準最好儘可能少以避免過早用光校準區段。因此，一預設 (default) 的功率位準可以程式設入微處理機 48 中。若在一記錄作業時，一預定數目的區段不能驗證，指示出雷射功率位準可能不正確，則微處理機可啟動校準程序。在另一種實例之用於一多區段寫入

(請先閱讀背面之注意事項再填寫本頁)

裝

訂

紙

五、發明說明 ()

作業時，第一區段加以記錄，並試著驗證其可讀取性。若驗證成功，指示為一正確功率位準，則其餘區段在同一位準加以記錄。但若驗證不成功，微處理機48決定執行一校準，則第一區段重新寫入保留區170中一備用區段，而其餘區段則在新的校準功率位準下記錄於使用者區160。此外，當其餘區段加以驗證了，若有必要，則寫入功率位準可重新調整以為下一個寫入命令作準備，因而更加降低了使用另一個校準區段的需求。

校準圖型可含2T個標記，6T個空間，4T個標記與6T個空間重複許多次。可以用許多圖型只要寫入圖型可容許寫入標記熱效應的分隔。校準圖型若在過量的寫入雷射功率下寫入，可能產生過大的標記而影響聚焦及追蹤程序，於是隨著雷射光束26之追蹤可能失誤。此外，一校準區段可以不含誤差修正碼或再同步字元，因此若以不正確的雷射功率位準寫入，就不能與一具有大量故障的區段可靠地區分，再次碰到分隔的問題。最後，使用微區段將造成校準區段未加記錄而變成大量媒體故障，又碰到分隔的問題。因此，校準區段在保留區170不可與備用區段混雜。另一種實施法可讓備用與校準區段混雜，並使用表格以識別保留區中用於備用與校準的各區段。於是可以避免在校準區段的資料區之可靠讀取或追蹤的需求。這種實施法的缺點為因在單寫媒體中維持這種表格而消耗了寶貴的碟片空間。每次一區段作為備用時或一校準區段寫入時，表格必須更新而消耗了額外的空間。雖然可以在保留區170中的一組

(請先閱讀背面之注意事項再填寫本頁)

裝

訂

訂

五、發明說明(-)

位址特別配置給備用區段，而另一組位址特別配置給校準區段，這種預定的且不變的空間配置不一定適合所有的作業環境。比方說，在一種資料寫入碟片相當頻繁的環境中，或碟片經常裝卸的環境中，或一單一作業中只有少量資料記入時，作業參數經常改變。在這種情況下，重新校準可能常常需要，而在消耗所有資料或備用區段之前就已用光了校準區段。另一方面，當作業環境一般包含了大區塊資料的頻繁記錄時，參數可能較穩定，且不需要多少校準，但可能需要較多的備用區段。因此，備用與校準區段間的區段配置應該最好機動執行。本發明中，不採用在保留區170配置特別部位用於備用且剩餘部分用於平衡校準區，而較喜歡使備用區段與校準區段從保留區170的兩相反終端擴展，如圖4B箭號所示。而且，因為與校準區段相關的追蹤問題，最好校準區段從保留區170的內端（較高位址）172向外端（較低位址）使用，而備用區段則從外端174朝內端使用。於是保留區170中的可用空間僅當保留區170中未存留自由區段時才用完，不管備用或校準所用的相對區段數目為何。

本發明在碟片2上提供另一區域當任一環帶的保留區170已填滿時供備用及校準區段使用。一共用溢位保留區118含在最後的環帶117中而與供環帶117使用之保留區一起（圖4A）。最後環帶117為共同溢位區118之較佳位置，因為碟片機之效能一般在此環帶中最低，而且對這種用途並不想要採用碟片10的高效能區。共同溢位區118用

(請先閱讀背面之注意事項再填寫本頁)

裝

訂

冰

五、發明說明 ()

法與保留區 170 相同，但能含有與一個環帶以上相關聯之備用及校準區段。雖然在主要保留區 170 中可能沒有指標指引共同溢位區 118 的位址，但當發現主要保留區 170 滿了或當在保留區 170 中找不到備用區段作為更換先前已記錄的故障使用者區段時，碟片機 2 可用程式尋找共同溢位區 118，另外一種，若一特別環帶的保留區滿了，則碟片機 2 可用程式尋找下一個可用的保留區（即朝向 ID 102 尋找下一環帶的保留區）供校準之用，並尋找共同溢位區 118 作為備用之用（因為最佳的雷射功率位準各環帶不同，所以最好執行一校準以儘可能與所要環帶相近）。

如前面所討論的，若是製造商啟用媒體，則各保留區 170 的大小可由媒體製造商建立，或也可由使用者建立。若是後者，則使用者基於特別的作業環境與條件而大略決定需要多少備用區段及多少校準區段供整個碟片使用。然後將兩者之和基於各環帶的全部區段數目（此在某些碟片格式中是各環帶均不同的）在環帶間比例配置。另外一種，可提供一預設號碼，而當啟用碟片 10 時由使用者賦予一兩倍值或三倍值之選擇。微處理機 48 接著對各環帶之各使用者資料區 160 及各保留區 170 計算開始及結束位址，並計算共同溢位區 118 的開始及結束位址，而將此資訊記錄於碟片 10 上的碟片結構表 (DST) 區段中。DST 中的資訊啟動微處理機將收自主機 44 的邏輯區塊位址轉化成碟片 10 上實際的軌道及區段位址。

雖然本發明已經特別示出，並參照較佳實施例加以說明

(請先閱讀背面之注意事項再填寫本頁)

裝

訂

五、發明說明 (-)

，其可被熟知本技藝之專家瞭解，並可在其中作各種形式與細部之改變，而不會偏離本發明精神與範圍。

(請先閱讀背面之注意事項再填寫本頁)

裝

訂

訂

85年3月16日修正
補充

六、申請專利範圍

1. 一種在一光學碟片機中校準雷射寫入功率的方法，包含下述步驟：

將一單寫光學碟片裝入一碟片機單元中，該碟片有許多記錄環帶，各環帶具有一包含校準區段及備用區段之保留區，各環帶另具有一含有使用者資料區段之使用者區；

移動一光學頭至一所選環帶；

決定雷射寫入功率是否應該校準；

若雷射寫入功率應該校準，則在所選環帶的保留區中尋找一未使用之第一校準區段；

在第一校準區段中建立一資訊欄位；

在第一校準區段中寫入一寫入功率校準圖型；

自第一校準區段讀取寫入功率校準圖型；並

決定用以將資料記錄於光學碟片的所選環帶中之使用者資料區段的寫入功率值。

2. 根據申請專利範圍第1項之方法，並含下述步驟：

若在所選環帶的保留區中沒有未用之第一校準區段，則：

在碟片的一共同溢位區中，尋找一未用之第二校準區段；

在第二校準區段中建立一資訊欄位；

在第二校準區段中寫入一寫入功率校準圖型；

自第二校準區段讀取寫入功率校準圖型；並

決定用以將資料記錄於光學碟片的所選環帶中之使用

(請先閱讀背面之注意事項再填寫本頁)

裝

訂

煩請委員明示，本案修正後是否應予實質內容
頁書委員明示，本案修正後是否應予實質內容

經濟部中央標準局員工消費合作社印製

六、申請專利範圍

者資料區段的寫入功率值。

3. 根據申請專利範圍第1項之方法，並含下述步驟：

在所選環帶中，以所決定的寫入功率值將資料記錄於所選之使用者資料區段；

驗證該記錄於所選之使用者區段的資料；

若該驗證步驟失敗，則在所選環帶的保留區中尋找一未用之第一備用資料區段；

在第一備用資料區段建立一資訊欄位；

將資料記錄於第一備用資料區段；並

驗證該記錄於第一備用資料區段之資料。

4. 根據申請專利範圍第3項之方法，其中：

在所選環帶的保留區中，尋找一未用之第一校準區段之該步驟包含尋找一最接近保留區第一終端之未用區段的步驟；以及

在所選環帶的保留區中，尋找一未用之第一備用資料區段之該步驟包含尋找一最接近保留區第二終端之未用區段的步驟。

5. 根據申請專利範圍第3項之方法，並含下述步驟：

若在所選環帶的保留區中沒有未用之第一備用資料區段，則：

在碟片的一共同溢位區中，尋找一未用之第二資料備用區段；

在第二備用資料區段中建立一資訊欄位；

將資料記錄於第二備用資料區段；並

(請先閱讀背面之注意事項再填寫本頁)

裝

訂

六、申請專利範圍

驗證該記錄於第二備用資料區段的資料。

6. 根據申請專利範圍第5項之方法，其中：

在所選環帶的保留區中，尋找一未用之第一校準區段之該步驟包含尋找一最接近保留區第一終端之未用區段的步驟；

在所選環帶的保留區中，尋找一未用之第一備用資料區段之該步驟包含尋找一最接近保留區第二終端之未用區段的步驟；

在共同溢位區中，尋找一未用之第二校準區段之該步驟包含尋找一最接近共同溢位區第一終端之未用區段的步驟；以及

在共同溢位區中，尋找一未用之第二備用資料區段之該步驟包含尋找一最接近共同溢位區第二終端之未用區段的步驟。

7. 根據申請專利範圍第1項之方法，並含下述步驟：

將第一資料以第一寫入功率值記錄於所選環帶中所選之第一使用者資料區段；

驗證該記錄於第一次選擇的使用者區段的第一資料；

若該驗證步驟失敗，則在所選環帶的保留區中尋找一未用之第一校準區段；

執行該建立、寫入、讀取及決定步驟。

8. 一種單寫光學碟片，包含：

一螺旋軌道在內外徑向位置間延伸，該螺旋軌道具有許多邏輯軌道組成之許多資料環帶；

(請先閱讀背面之注意事項再填寫本頁)

表

訂

六、申請專利範圍

在各該資料環帶中之許多預定的主要資料區段；以及
在各該資料環帶中的保留區，該保留區具有許多預定的區段，均可作為一備用區段或一校準區段使用。

9. 根據申請專利範圍第8項之單寫光學碟片，另含一具有許多預定的區段之共同溢位區，每一預定區域均可作為備用或校準用。
10. 根據申請專利範圍第9項之單寫光學碟片，其中：
該共同溢位區具有一第一終端及一第二終端；且
在記錄作業時，在該共同溢位區中，供備用區段之使用之方向為從一最靠近該第一終端之未用區段朝向該第二終端；而在該共同溢位區中，供校準區段之使用方向為反向，從一最靠近該第二終端之未用區段朝向該第一終端。
11. 根據申請專利範圍第8項之單寫光學碟片，其中：
各該保留區具有一第一終端與一第二終端；且
在記錄作業時，在該保留區中，供備用區段之使用方為從一最靠近該第一終端之未用區段朝向該第二終端；而在該保留區中，供校準區段之使用方向為反向，從一最靠近該第二終端之未用區段朝向該第一終端。
12. 根據申請專利範圍第8項之單寫光學碟片，其中環帶中的區段含一頭部區及一使用者資料區。
13. 根據申請專利範圍第12項之單寫光學碟片，其中該主要資料區段之該資料區包含：
一第一部分，其中可記錄該主要資料區段之一位址；

(請先閱讀背面之注意事項再填寫本頁)

裝

訂

六、申請專利範圍

- 一 第二部分，其中可記錄該環帶保留區之一位址；以及
- 一 第三部分，其中記錄一雷射校準值。
14. 根據申請專利範圍第12項之單寫光學碟片，其中該備用區段的資料區包含：
- 一 第一部分，其中可記錄該備用區段之一位址；
- 一 第二部分，其中可記錄該環帶中，故障的主要資料區段之一位址；以及
- 一 第三部分，其中記錄一雷射校準值。
15. 根據申請專利範圍第12項之單寫光學碟片，其中該校準區段的資料區包含：
- 一 第一部分，其中可記錄一校準圖型之至少一部分；以及
- 一 第二部分，其中記錄一雷射校準值。
16. 一種將資料記錄於一光學單寫多讀碟片上的系統，該碟片具有許多資料環帶，各環帶有許多在一使用者區的第一區段及許多在保留區的第二區段，該系統有一載入機構，一心軸馬達其上可裝一光學碟片，一介面用以傳輸／接收資料及指令至／自一主機裝置，一雷射光源，一光學頭用以記錄／讀取資料至／自光學碟片，一致動器用以移動該光學頭，及一控制器用以導引該載入機構的作業、該心軸馬達、該介面、該光學頭及該致動器，其改進處包含：
- 一 處理機用以決定雷射寫入功率校準何時啟動；

(請先閱讀背面之注意事項再填寫本頁)

表

訂

六、申請專利範圍

若一校準已經啟動，用以導引該雷射光束至該保留區中一第一預定區段的裝置；

將校準圖型寫入該預定區段的裝置；

讀取校準圖型並決定一調整的寫入功率位準之裝置；

將寫入功率位準設定於該調整的寫入功率位準之裝置

；

將第一資料記錄於該使用者區中一預定資料區段之裝置；

驗證第一資料之裝置；

若驗證失敗，則將該雷射光束導至該保留區中一第二預定區段之裝置；以及

將第一資料重新記錄於該第二預定區段之裝置。

17. 一根據申請專利範圍第16項之資料記錄系統，其中：

該用以導引光束至該保留區中第一預定區段的裝置包含用以導引光束至該保留區之第一終端中第一預定區段上的裝置；以及

該用以導引光束至該保留區中第二預定區段的裝置包含用以導引光束至該保留區之第二終端中第二預定區段而與第一終端對立的裝置。

18. 一根據申請專利範圍第16項之資料記錄系統，其中：該

裝置用以記錄於預定資料區段之第一資料包含：

於預定區段的第一字組中記錄一預定資料區段位址，於預定資料區段的第二字組中記錄該保留區開始位址，及於預定資料區段的第三字組中記錄一雷射寫入功率位準

(請先閱讀背面之注意事項再填寫本頁)

裝

訂

六、申請專利範圍

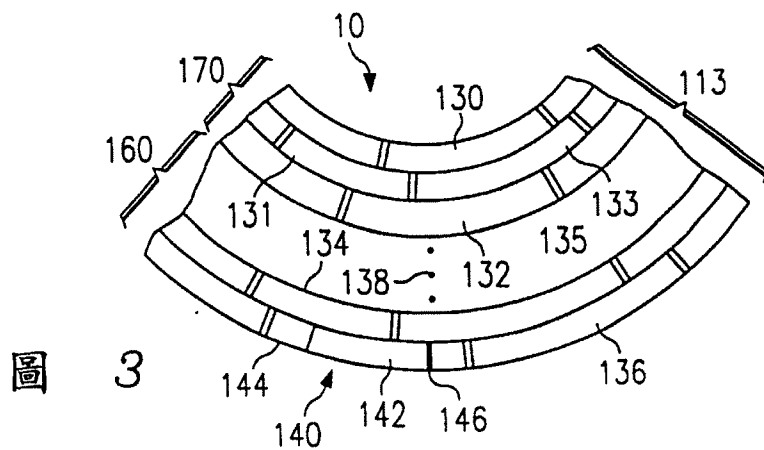
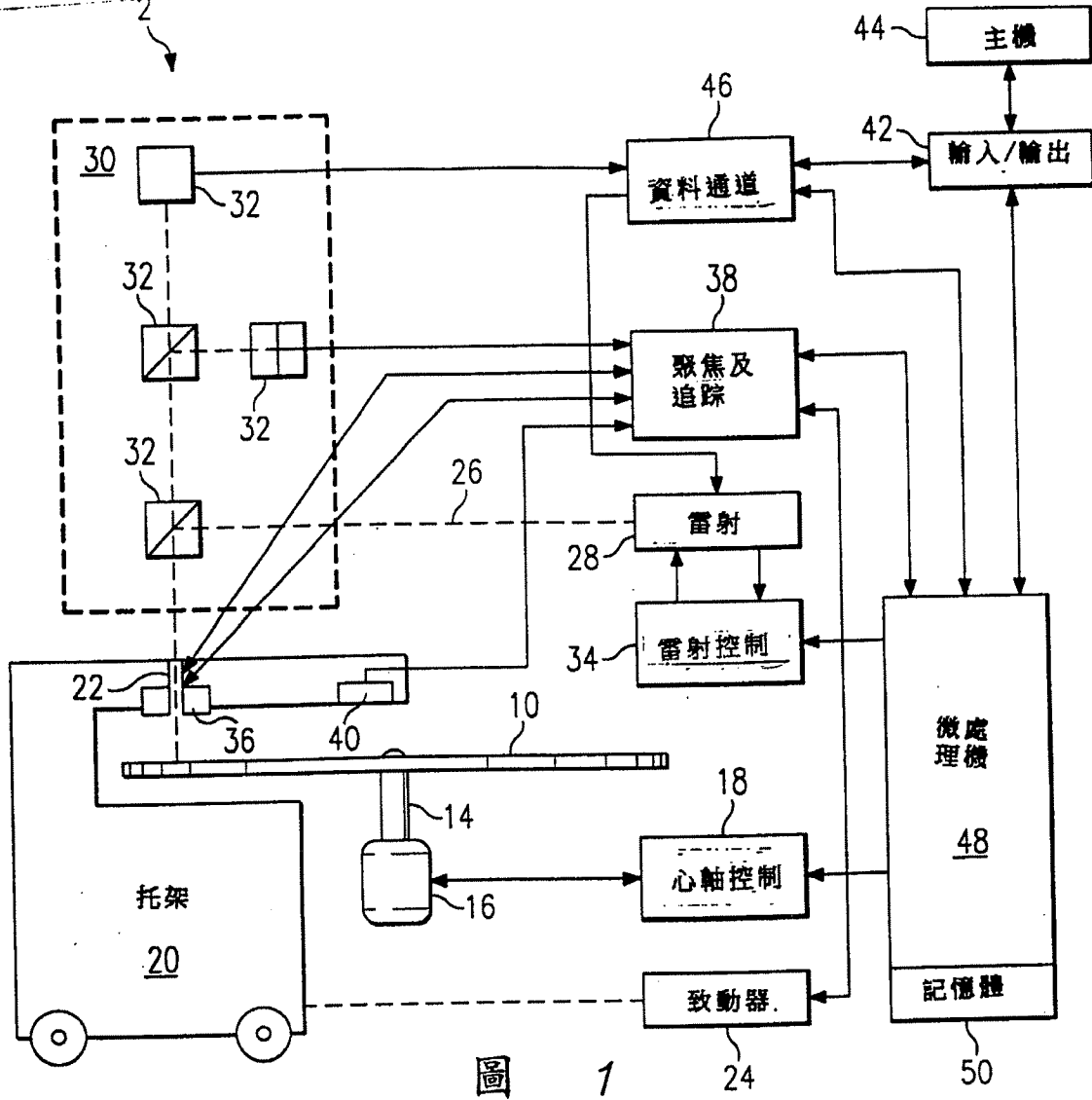
- 。
19. 一根據申請專利範圍第16項之資料記錄系統，尚包含：
用以自一使用者接收一輸入，指示許多第二區段配置於各環帶的該保留區之裝置；以及
用以決定各環帶的各保留區之開始位址及結束位址的裝置。

(請先閱讀背面之注意事項再填寫本頁)

裝

訂

中華民國九十一年九月二十八日



283232

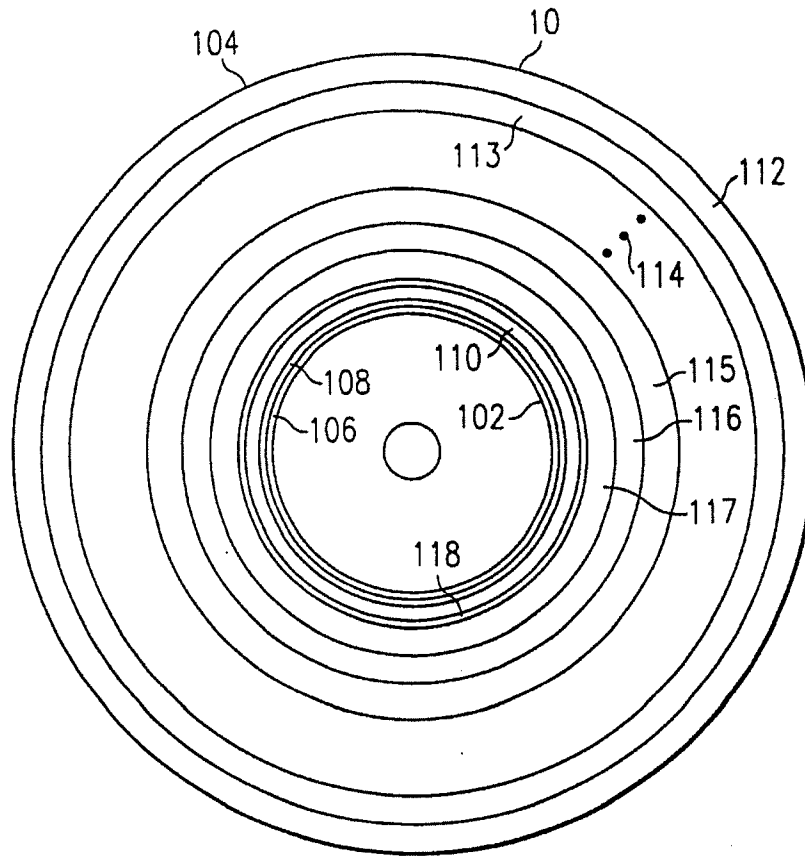


圖 2

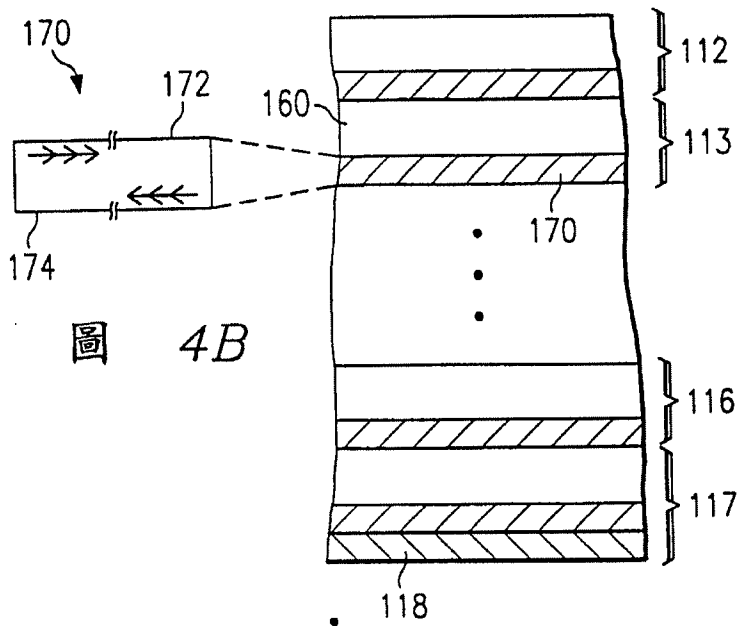


圖 4B

圖 4A